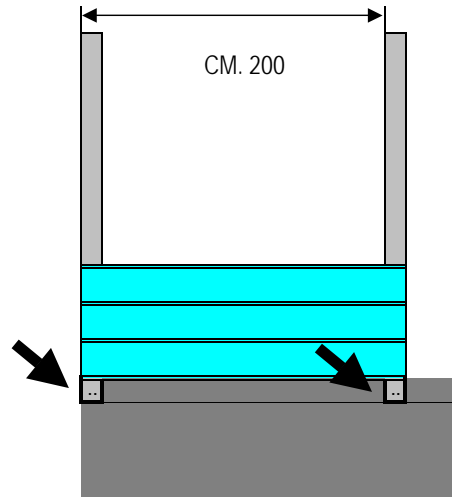
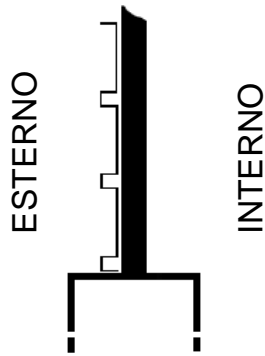


BLIND - ISTRUZIONI DI MONTAGGIO

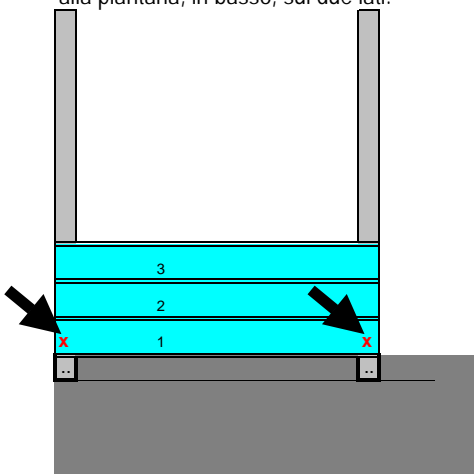
LEGGERE ATTENTAMENTE LE ISTRUZIONI PRIMA DI INSTALLARE

- 1 Posizionare la prima piantana sul New Jersey, verificare che sia a piombo, fissare i quattro tasselli (non inclusi);
(per versione palificata, interrare in terreno solido e compatto fino al segno, verificando il "piombo").
- 2 Posizionare la seconda piantana sul NJ usando come riferimento per la distanza un profilato orizzontale ("staggia")
Verificare "piombo" e fissare quindi con 4 tasselli. Versione Palificata: procedere analogamente.

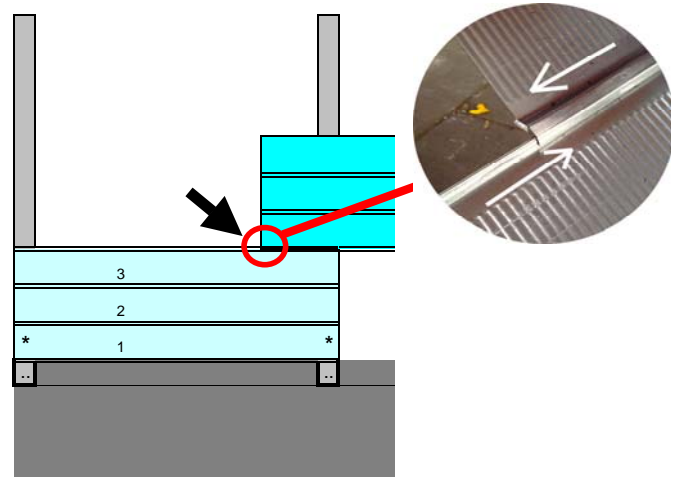


Disegno non in scala.
Esempio visto esterno

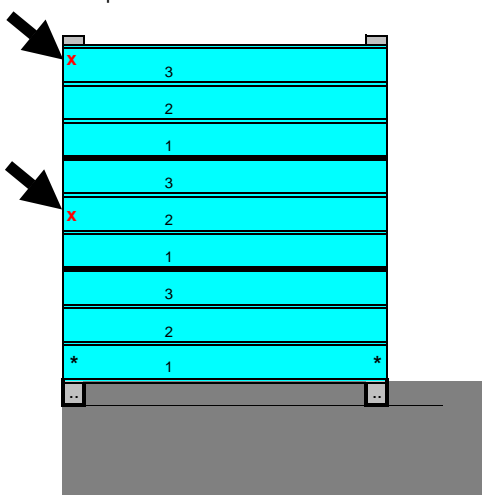
- 3 Fissare con autoforante elemento alla piantana, in basso, sui due lati.



- 4 Infilare un elemento sopra il primo.



- 5 Fissare con autoforante gli elementi alla piantana, solo sul lato sinistro.



- 6 Procedere con le campate successive, appoggiando i nuovi elementi alla piantana di sinistra.

